

**SHIVAKI®**

**МОРОЗИЛЬНАЯ КАМЕРА**

**SFR-90W**

**ЕАС**

**ИНСТРУКЦИЯ ПО ЭКСПЛУАТАЦИИ**

# SHIVAKI®

## Уважаемый покупатель!

Мы благодарны Вам за то, что Вы остановили свой выбор на продукции нашей компании. Техника «SHIVAKI» отвечает высоким мировым стандартам и будет долго и надежно служить Вам в течение длительного времени.

Компания SHIVAKI старается сделать так, чтобы все наши покупатели оставались довольны своим приобретением и уровнем оказываемого сервиса.

**Каждому** обладателю техники «SHIVAKI» гарантируется **расширенный** сервисный пакет обслуживания. Купив продукцию нашей компании, Вы автоматически можете:

- или стать участником проводимой в настоящее время Акции на технику SHIVAKI,
- или получить 6 месяцев дополнительного гарантийного обслуживания,
- или участвовать в проводимом регулярно розыгрыше призов от компании SHIVAKI,
- и многое другое...

Для этого достаточно посетить интернет-сайт: **www.product-registration.eu** и осуществить регистрацию купленной Вами продукции. Мы ценим Ваше личное время, поэтому сделали так, чтобы регистрация заняла не более 4 минут.

Компания «SHIVAKI» помнит и заботится о своих потребителях, постоянно совершенствуя свою продукцию: телевизоры, холодильники, пылесосы, микроволновые печи, климатическую технику, телефоны и неуклонно повышает уровень сервисного обслуживания и поддержки покупателей.

Поздравляем! Вы выбрали достойное Вас, надежное и по последнему слову техники совершенное произведение «SHIVAKI».

С уважением,

President

*Mohmish Mada*

“SHIVAKI ( JAPAN ) IND. LTD”



## СОДЕРЖАНИЕ

СВЕДЕНИЯ ПО ТЕХНИКЕ БЕЗОПАСНОСТИ.....	3
КРАТКИЕ СВЕДЕНИЯ О ПРИБОРЕ.....	6
ПЕРЕВЕШИВАНИЕ ДВЕРИ.....	6
УСТАНОВКА.....	9
ЭКСПЛУАТАЦИЯ.....	10
ЧИСТКА И УХОД.....	11
УСТРАНЕНИЕ НЕИСПРАВНОСТЕЙ.....	12
ТЕХНИЧЕСКИЕ ХАРАКТЕРИСТИКИ.....	12
СПИСОК ТЕХНИЧЕСКИХ ЦЕНТРОВ.....	13

РЕМБИТТЕХ  
Ремонт и установка бытовой техники

## СВЕДЕНИЯ ПО ТЕХНИКЕ БЕЗОПАСНОСТИ

**В интересах вашей безопасности и для обеспечения правильной эксплуатации, перед установкой и первым использованием прибора, прочитайте эту инструкцию внимательно, в том числе рекомендации и предупреждения. Чтобы избежать нежелательных ошибок и несчастных случаев, важно убедиться, что все люди, пользующиеся морозильной камерой, были ознакомлены с ее работой и правилами техники безопасности. Сохраняйте инструкцию в течение всего срока эксплуатации.**

- Данное устройство не предназначено для использования людьми, в том числе детьми, с ограниченными физическими и умственными возможностями, а также не имеющими соответствующего опыта или знаний; исключения возможны при надлежащем надзоре за такими людьми или их предварительном обучении лицами, ответственными за их безопасность.
- Не допускайте детей к играм с морозильной камерой.
- Не допускается чистка и обслуживание морозильной камеры детьми младше 8 лет.
- Храните упаковочные материалы в недоступном для детей месте, чтобы избежать несчастных случаев, связанных с удушением.
- Если вы решили утилизировать прибор, обрежьте кабель шнура питания как можно ближе к камере и удалите уплотнитель двери.

**⚠ Внимание! Не перекрывайте вентиляционные отверстия в корпусе прибора при установке.**

**⚠ Внимание! Не используйте механические, электрические приборы или химические вещества для ускорения процесса размораживания, кроме рекомендованных изготовителем**

**⚠ Внимание! Избегайте повреждения охлаждающего контура**

**⚠ Внимание! Не размещайте и не используйте электроприборы внутри морозильной камеры.**

- Не храните в морозильной камере легковоспламеняющиеся материалы, например, спирт, бензин, сжиженный углеводородный газ, клей и т.д.
- Этот прибор не содержит вредных для окружающей среды материалов. Газы, не содержащие хлорфторуглероды/гидрофторуглероды, используются в системе охлаждения (хладагент R600a) и изоляционных материалах (циклопентан). Имеется опасность возгорания в случае контакта газов с источником открытого огня.
- При транспортировке и установке морозильной камеры избегайте повреждения элементов охлаждающего контура.

- Не изменяйте и не модифицируйте прибор самостоятельно. Любые изменения могут привести к короткому замыканию, пожару или поражению электрическим током.
- Данный прибор предназначен исключительно для эксплуатации в помещении, защищайте прибор от дождя, влаги и значительных колебаний температуры.
- Данный прибор предназначен только для бытового применения. Прибор не предназначен для коммерческих, промышленных или иных любых целей.

**⚠ Внимание! Не пытайтесь отремонтировать прибор самостоятельно. При необходимости свяжитесь с представителями Службы клиентской поддержки.**

- Кабель питания не может быть удлинён.
- Перед подключением прибора убедитесь, что вилка кабеля питания не повреждена и сам кабель не пережат. Данные повреждения могут привести к возгоранию.
- При установке прибора убедитесь, что длины кабеля питания достаточно для подключения без использования удлинителя.
- Не тяните за кабель питания.
- Перед подключением убедитесь, что розетка не повреждена. Подключение морозильной камеры в неисправную розетку может привести к возгоранию.
- Прибор достаточно тяжёл. Будьте осторожны при перемещении камеры.
- Не вынимайте продукты из камеры и не прикасайтесь к внутренним элементам влажными руками. Это может привести к термическим ожогам.
- Избегайте длительного воздействия на прибор прямых солнечных лучей.

## Ежедневное использование

- Не помещайте горячие продукты в морозильную камеру, предварительно не охладив их до комнатной температуры.
- Не размещайте продукты в непосредственной близости от стен камеры.
- Не допускайте повторного замораживания размороженных продуктов.
- Храните упакованные в заводских условиях продукты в соответствии с рекомендациями производителя, указанными на стикере упаковки.
- Не размещайте бутылки или прочие стеклянные контейнеры в морозильной камере, так как они могут лопнуть.

## Чистка и уход

- Перед обслуживанием камеры выньте вилку шнура питания из розетки.
- Не используйте металлические предметы для чистки камеры.
- Не используйте острые предметы для удаления наледи из морозильной камеры. Используйте пластиковый скребок.
- Регулярно проверяйте дренажное отверстие для беспрепятственного вывода конденсата. В случае необходимости очистите отверстие.

## Установка

Важно! При подключении к электросети, строго следуйте рекомендациям, указанных в данной инструкции.

- Распакуйте морозильную камеру, удалив все упаковочные материалы. Убедитесь, что камера не имеет повреждений, прежде чем подключить её к электросети.
- После транспортировке морозильной камеры, подождите по крайней мере 4 часа, прежде чем включать её.
- Обеспечьте достаточную циркуляцию воздуха вокруг камеры, в противном случае прибор может перегреваться. Для этого прочтите рекомендации в соответствующем разделе инструкции.
- Не устанавливайте морозильную камеру вблизи радиаторов отопления и других нагревательных элементов.

## Обслуживание

- Все электротехнические работы должны проводиться квалифицированными специалистами.
- Все ремонтные работы должны проводиться в специализированном сервисном центре.

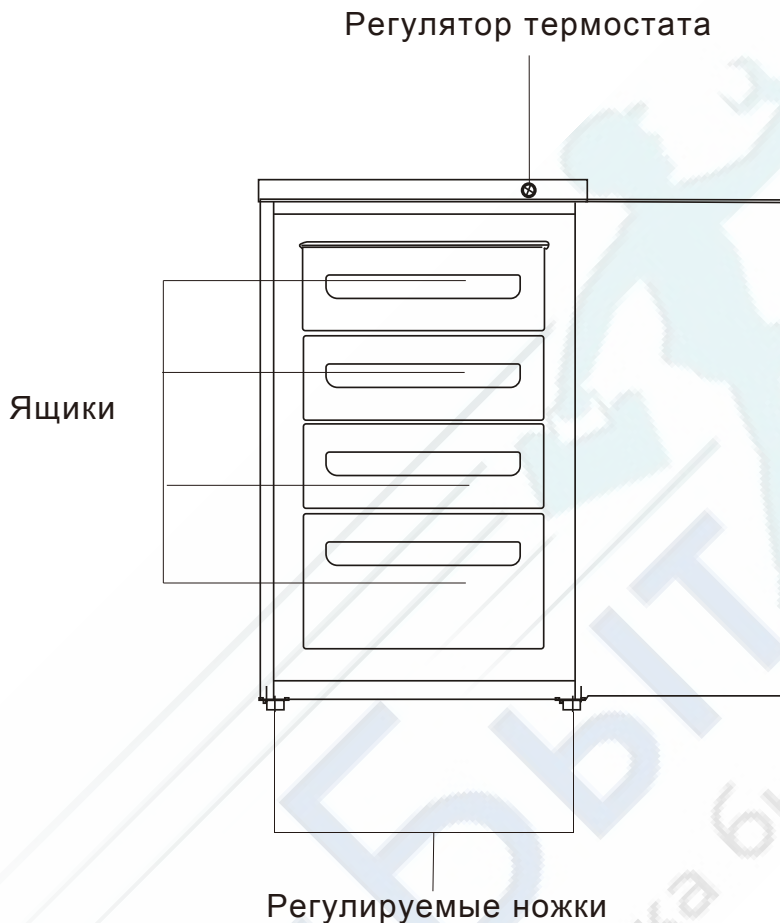
## Экономия электроэнергии

- Не помещайте в камеру горячие продукты, предварительно не охладив их до комнатной температуры.
- Не размещайте продукты слишком близко друг к другу внутри камеры, чтобы обеспечить достаточную циркуляцию воздуха внутри камеры;
- Убедитесь, что продукты питания не соприкасаются со стенками камеры;
- При отключении электричества, не открывайте дверь, чтобы сохранить низкую температуру внутри камеры;
- Не открывайте дверь слишком часто;
- Не держите дверь открытой долгое время;
- Некоторые аксессуары, такие как ящики, можно извлечь из камеры для увеличения полезного объема.

## Утилизация



Данная маркировка означает, что данный продукт не может утилизироваться вместе с другими бытовыми отходами на территории ЕС. Чтобы предотвратить возможный вред для окружающей среды или человеческого здоровья от неконтролируемой утилизации отходов, подойдите к этому процессу ответственно, чтобы поддержать экологически безопасное повторное использование материальных ресурсов. Чтобы вернуть ваш старый прибор, пожалуйста, воспользуйтесь системами возврата и вывоза или свяжитесь с магазином, где вы покупали прибор. Они могут забрать его для экологически безопасной переработки.

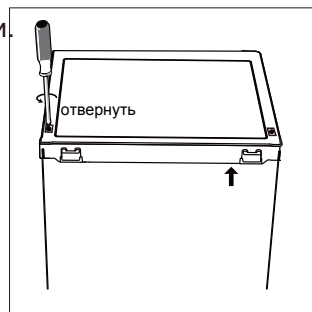
**КРАТКИЕ СВЕДЕНИЯ О ПРИБОРЕ**

Реальное устройство может отличаться от приведенного на данном изображении.

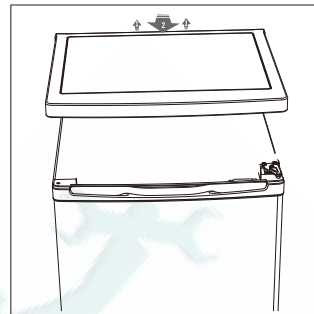
**ПЕРЕВЕШИВАНИЕ ДВЕРИ**

- Убедитесь, что морозильная камера пуста и отключена от электросети.
- Все снятые элементы складывайте отдельно, чтобы они не потерялись.
- Рекомендуется прodelывать все работы вдвоем.

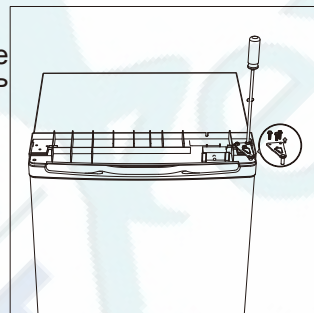
1. Отвинтите два винта на задней части верхней крышки.



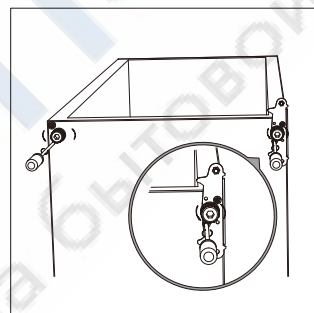
2. Снимите крышку и отложите её в сторону.



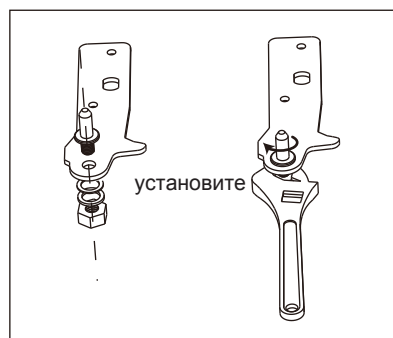
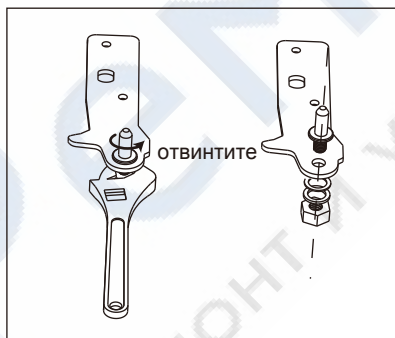
3. Отвинтите верхнюю петлю и снимите дверь. Отложите дверь в сторону на мягкую поверхность, чтобы не поцарапать её.



4. Отвинтите нижнюю петлю и демонтируйте регулируемые ножки.

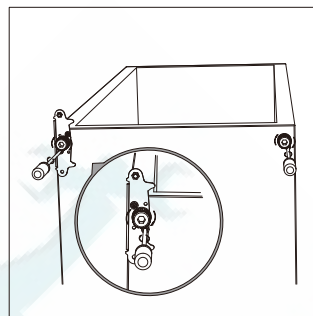


5. Отвинтите ось нижней петли и установите с другой стороны.

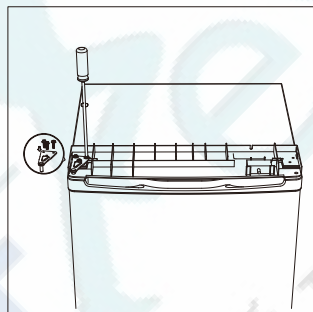




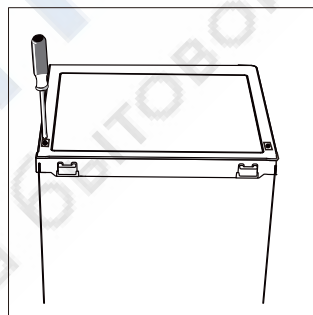
6. Установите нижнюю петлю на другую сторону. Закрутите регулируемые ножки.



7. Установите дверь на место. Установив верхнюю петлю, отрегулируйте дверь и зафиксируйте петлю.



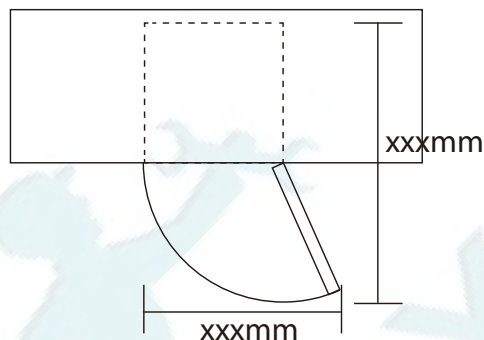
8. Установите верхнюю крышку и зафиксируйте её двумя винтами.



## УСТАНОВКА

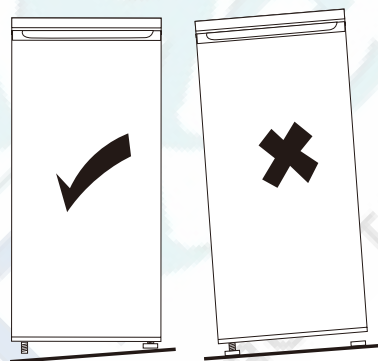
### Рекомендуемое пространство

- Оставляйте достаточно места для полного открывания двери.
- Оставляйте минимум 50мм свободного пространства с каждой стороны



### Выравнивание

С помощью регулируемых ножек обеспечьте правильное положение камеры, в противном случае дверь будет закрываться не плотно.



### Место установки

Установите морозильную камеру в месте, которое обеспечит температуру окружающей среды в соответствии с климатическим классом, указанным на приборе.

Класс	Температурный диапазон
SN	+10°C to +32°C
N	+16°C to +32°C
ST	+16°C to +38°C
T	+16°C to +43°C

Морозильная камера должна быть установлена вдали от радиаторов отопления, обогревателей. Не допускайте воздействия прямых солнечных лучей. Убедитесь, что прибор установлен в хорошо проветриваемом месте. В случае установки камеры в нише, должно быть обеспечено расстояние минимум 100 мм над верхней крышкой. Устанавливайте камеру на ровную, твердую померхность. В случае необходимости выровняйте камеру в помощью регулируемых ножек.

### ⚠ Требования к электросети

Внимание! Розетка, к которой подключается камера, должна быть легко доступной, чтобы в случае необходимости можно было оперативно отключить прибор.

Перед подключением камеры, убедитесь, что параметры вашей элетросети соответствуют указанным на приборе. Для подключения морозильной камеры используйте розетку с заземлением. В случае необходимости обратитесь за помощью к специалистам.

## ЭКСПЛУАТАЦИЯ

### Первое использование

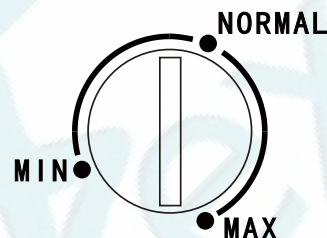
#### Чистка перед включением

Перед первым включением, тщательно вымойте камеру и все её элементы теплой водой с мягким моющим средством. Затем тщательно высушите.

**Важно!** Не используйте активные моющие средства и абразивные порошки, они могут повредить поверхность.

#### Установка температуры

• Температура внутри камеры регулируется с помощью термостата. Регулятор термостата имеет три положения: MIN, NORMAL, MAX. В положении MIN в камере поддерживается максимальная температура, в положении MAX - минимальная. В обычных условиях достаточно среднего положения регулятора.



#### Замораживание свежих продуктов

- Морозильная камера предназначена для замораживания свежих продуктов и их длительного хранения.
- Поместите свежие продукты в нижний ящик морозильной камеры.
- Максимальное количество свежих продуктов, которое может быть заморожено в течение 24 часов указано в разделе с техническими характеристиками.
- Процесс замораживания длится 24 часа - не добавляйте в это время другие свежие продукты.

#### Хранение замороженных продуктов

При первом включении или после чистки камеры, установите регулятор термостата в максимальное положение и оставьте по крайней мере на два часа.

Все купленные вами замороженные продукты рекомендуется поместить в морозильную камеру как можно скорее, чтобы избежать разморозки продуктов и повторного замораживания.

Следует соблюдать рекомендации по хранению продуктов, указанные производителем на упаковке.

#### Приготовление льда

Морозильная камера может быть оснащена одним или двумя лотками для приготовления пищевого льда.

#### Полезные советы.

##### Советы по замораживанию

- Храните продукты небольшими порциями, предварительно упаковав их в пищевые пакеты или пластиковые пищевые контейнеры.
- Не размещайте продукты слишком плотно друг к другу, а также не допускайте их контакта с стенками камеры.
- Не допускайте контакта свежих продуктов внутри камеры с уже замороженными продуктами. Это может привести к слипанию продуктов.

Не жирные продукты хранятся дольше чем жирные.

- Не доставайте замороженные продукты влажными руками, это может привести к термическим ожогам;
- Желательно маркировать каждую упаковку датой, когда она помещена в морозильную камеру, чтобы не превысить срок годности.

### Советы по хранению замороженных продуктов

Чтобы обеспечить максимальную производительность морозильной камеры вам необходимо:

- убедиться, что промышленно замороженные продукты хранятся в магазине в правильных условиях;
- помещайте промышленно замороженные продукты в камеру в кратчайшие сроки;
- не открывайте дверь слишком часто и не оставляйте открытой на долгое время;
- после размораживания продукты могут быстро портиться, не допускайте повторного замораживания;
- Не превышайте срок хранения, указанный на заводской упаковке.

## ЧИСТКА И УХОД

Из соображений гигиены необходимо регулярно проводить чистку прибора и аксессуаров морозильной камеры.



**Внимание!** Перед чисткой морозильная камера должна быть отключена от электросети. Не используйте горячий пар для оттаивания камеры - это может привести к повреждению элементов внутри прибора. Перед включением камеры после чистки тщательно высушите её.

**Важно!** Эфирные масла и органические растворители могут повредить пластиковые элементы.

- Используйте чистую губку и нейтральное моющее средство, растворив его в теплой воде. Не используйте абразивные губки и абразивные моющие средства.
- Промойте и вытрите морозильную камеру внутри насухо.
- Не используйте чистящие воски, концентрированные и химически активные моющие средства, отбеливатели и средства, содержащие бензин, для очистки пластмассовых и резиновых частей.
- Во избежание повреждения, не используйте для очистки пластмассовых частей моющие средства для окон, чистящие составы и воспламеняющиеся жидкости.

### Размораживание морозильной камеры

В процессе эксплуатации на элементах охладительного контура может образоваться наледь, которая снижает производительность. Не используйте для удаления наледи металлические острые предметы - они могут повредить охлаждающий контур. Для полного размораживания камеры:

- отключите морозильную камеру от электросети;
- извлеките продукты из морозильной камеры;
- держите дверь камеры открытой и подставьте тару для сбора талой воды;
- после окончания разморозки тщательно высушите камеру;
- вставьте вилку в розетку для возобновления работы.



**Внимание!** Перед устранением неисправностей отключите прибор от электросети. Для устранения неисправностей, не указанных ниже, обратитесь в сервисный центр.

**Важно!** Булькающие звуки не являются неисправностью.

Неисправность	Возможная причина	Решение
Прибор не работает	Вилка не вставлена в розетку или плохой контакт	Проверьте вилку шнура питания
	Перегорел предохранитель	Проверьте предохранитель и замените в случае неисправности
Морозильная камера замораживает слишком сильно	Регулятор термостата выставлен некорректно или в максимальном положении	Установите правильное положение регулятора термостата
Продукты плохо замораживаются	Температурный режим выбран не правильно	Выберете правильный температурный режим в соответствии с рекомендациями.
	Дверь длительное время оставалась открытой	Открывайте дверь только когда необходимо.
	Большое количество теплых продуктов было помещено в камеру за сутки	Временно переведите регулятор термостата в максимальное положение
	Прибор установлен не правильно	Пожалуйста ознакомьтесь с рекомендациями по установке
Повышенное образование наледи	Уплотнитель двери не герметичен	Проверьте уплотнитель двери и в случае необходимости промойте его.
Необычные шумы	Прибор не выровнен	Отрегулируйте положение камеры с помощью ножек
	Камера соприкасается со стенами или другими объектами	Проверьте положение камеры

Если неисправность повторяется - обратитесь в сервисный центр.

## ТЕХНИЧЕСКИЕ ХАРАКТЕРИСТИКИ

Модель	SFR-90W
Полезный объем	85Л
Объем холодильной камеры	-
Объем морозильной камеры	85Л ❄️***
Номинальное напряжение	220-240 В
Номинальная частота	50 Гц
Климатическое исполнение	ST
Хладагент и его количество	R600a / 49 г
Потребляемая мощность	100 Вт
Номинальный ток	0,65 А
Класс энергетической эффективности	A
Мощность замораживания в сутки	4кг
Потребление электроэнергии	230 кВт*ч/год
Уровень шума	41 Дб
Вес нетто	33 кг

Название	Город	Адрес	Код города	Телефон
ООО «Рембыттехника»	Азов	г.Азов, Ростовская обл., ул. Чехова, д.28	86342	4-14-90
ИП Сеськов Владимир Александрович	Азов	г. Азов, ул. 3. Космодемьянской, д. 62	86342	4-49-40
ТВ-Сервис	Альметьевск, Республика Татарстан	г. Альметьевск, ул. Геофизическая, д.1В ТК "ЭССЕН"	8553	40-30-93
ООО "Технологии в жизни"	Амурск	г. Амурск, пр-т Комсомольский, д.29, оф.30		8(924)223-54-94,8(914)155-16-33
Сервис Центр	Арзамас	г. Арзамас, ул. Ленина, д.18	83147	2-44-83, 2-79-41
Техносервис	Арзамас	г. Арзамас, ул. 9 Мая, д. 4	83147	3-07-40; 4-00-73; 3-51-65
Форет	Армавир	г. Армавир, ул. Комсомольская, д.115	86137	9-79-99; 3-36-96
Эфир	Астрахань	г. Астрахань, ул. Боевая, 72 А	8512	30-10-15; 30-10-14
ООО "Хайтек-Сервисный центр"	Астрахань	г.Астрахань, ул. Н.Островского, 148А, офис 202 ; ул. Ташкентская, д.13А	8512	63-25-30; 63-10-00, 63-12-00
Сервисная компания ЭЛКОМ	Астрахань	г. Астрахань, ул. Савушкина, д. 51А	8512	63-27-27
ООО "КОВЧЕГ"	Ахтубинск	г. Ахтубинск, ул. Гоголя д. 2Б	85141	3-61-25
АСЦ"КРАВТ-СЕРВИС"	Балашов	г.Балашов, ул. Луначарского, д.102	917	213-17-78
Диод	Барнаул	г. Барнаул, ул. Пролетарская, 113	3852	63-59-88; 63-94-02; 23-58-20
ООО «Альфасервис»	Барнаул	г.Барнаул, ул. Попова, д.55	3852	60-13-49; 48-50-67
ООО «СВ-Мастер»	Барнаул	г. Барнаул, ул. А.Петрова, д. 264	8352	323332,484211
Сервисный центр "Клен"	Барнаул	г.Барнаул, ул.Власихинская, 49а/16	3852	319-912, 256-795
ИП Криковцов С.А.	Барнаул	г. Барнаул, ул. Льва Толстого, д. 8	3852	24-79-33
Проксима	Белгород	г. Белгород, пр-т Б. Хмельницкого, д.137, корп. 3	4722	34-03-22
ООО "РЕМБЫТСЕРВИС"	Белогорск	г. Белогорск., ул. Ленина, д.43	41641	2-52-02
ООО «ПАРУС ПЛЮС»	Бийск	г.Бийск, пер.Кирова, д.8	3854	35-69-70
Сервисный Центр "Технополис"	Благовещенск	г.Благовещенск, ул.Калинина, д.127	6142	534945
Лексика-Электроникс	Братск	г. Братск, ул. Пионерская, 23/40	3953	45-99-07; 45-98-96
РемБытТехника	Бугуруслан	г. Бугуруслан, ул. Транспортная, д. 2	35352	9-10-99;89228022158
ТелеМаг	Буденновск	г. Буденновск, ул. Кирова, д.235	86559	4-16-24
ИП Цивенов Д.С.	Буденновск	г.Буденновск, ул.Октябрьская, д.84	86559	2-08-02
ИП Гилазова Н.М.	Бузулук	г. Бузулук, 2 микрорайон, д. 34	35-342	57-147; 57-787
ООО "Кондор"	Великие Луки	г.Великие Луки, пер. Вокзальный, д.13	81153	92706
ТКТ "Орбита"	Великий Новгород	г. Великий Новгород, ул. Кочетова, 23а	8162	94-80-10; 61-12-00; 33-59-18;
ООО «Арктика –Сервис»	Владикавказ	г. Владикавказ, пр. Коста, д. 15	8672	25-01-07, 75-77-77, 55-08-70
Рост-Сервис	Владимир	г. Владимир, ул. Юбилейная, 60	4922	21-44-24; 30-50-55
Домовой сервис	Владимир	г. Владимир, ул. Батурина, д.39	4922	44-72-80; 44-72-81
ИП Спицына Раиса Александровна	Волгоград	г.Волгоград, ул.Томская, д.4а	8442	8-917-333-78-80; 98-16-47
ИП Ибрагимов М.А.	Волгодонск	г. Волгодонск, ул. Карла Маркса, д.30	86392	52929
Вологда	Вологда	г. Вологда, ул. Новгородская, д. 7	8172	52-19-19; 53-99-39; 53-99-69
ИП Есиленко А. В.	Вологда	г.Вологда, ул. Клубова, д.87	8172	55-82-06; 55-82-07
Империал	Воркута	г. Воркута, ул. Димитрова, д. 6	82151	6-01-43; 6-43-94
ООО "Мега"	Воркута	г. Воркута, ул. Тиманская, д.8А	82151	66006
Орбита-сервис	Воронеж	г. Воронеж, ул. Донбасская, 1	4732	776625
ООО "КомпЛайн"	Воронеж	г.Воронеж, пр-т Труда, д. 39	4732	41-00-51, 78-50-54, 39-78-90
ООО "Техноплюс"	Грозный	г. Грозный, ул. Ханкальская, д. 75		8(928)024-55-66
ООО "Алиф"	Грозный	г.Грозный, ул. Маяковского, д.17в	8712	22-49-21
Грозный Сервис	Грозный	г. Грозный, ул. Маяковского, д.100		8(928)943-61-01, 8(926)405-22-10
Техноцентр «Радуга»	Дзержинск	г. Дзержинск, ул. Чапаева, д.69/2	8313	28-11-46; 28-14-20
Эл Ком Сервис	Димитровград	г. Димитровград, ул. Октябрьская, д. 63	84-235	2-86-59; 9-14-64
ИП Лаврович Константин Анатольевич	Ейск	г.Ейск ул.Маяковского, д.55	86132	5-05-00
Техносервис	Ейск	г.Ейск, ул. Пушкина, д.84	86132	2-11-71;(918)-416-49-55
Мастер-Сервис	Екатеринбург	г. Екатеринбург, ул.Д.Зверева д.31 литер А оф.2	343	385-1289
ООО "МИСТЕР-СЕРВИС"	Екатеринбург	г.Екатеринбург, ул.Ключевская, д.18		8-908-926-48-98

Название	Город	Адрес	Код города	Телефон
ООО Техно Торговый Центр Стинол"	Ессентуки	г. Ессентуки, ул. Пушкина, д.128 а	87934	4-15-55
Жигули-Гарант	Жигулевск	г. Жигулевск, ул. Мира, 21	84862	2-28-73
ПРОТОР СЕРВИС	Зеленоград	г. Зеленоград, корп. 1534	499	717-82-12
ИП Волков Сергей Юрьевич	Иваново	г. Иваново, ул. 2-я линия, д. 48	4932	491622
Просто как Раз-Два-Три	Иваново	г. Иваново, ул. Суворова д. 42	4932	58-57-56
ООО "Элгуд"	Ижевск	г. Ижевск, ул. В. Сивкова, д.152	3412	771010
ООО «Радуга»	Ижевск	г. Ижевск, Воткинское ш., д.302	3412	432039,904465
Мидас	Йошкар-Ола	г.Йошкар-Ола, ул. Советская, д. 173	8362	45-73-68; 41-77-43
НТ ТИС	Иркутск	г. Иркутск, ул. Партизанская, д. 149	3952	51-36-93; 51-31-09
ООО "АЛЬТЕКС"	Иркутск	г. Иркутск, ул. Советская, д. 45а, оф. 01	3952	29-42-95
ИП Фехретдинов Альберт Гаярович	Иркутск	г. Иркутск, ул. Лермонтова, д.281	3952	51-15-24
ИП Батенко Г.В.	Ишим	г.Ишим, ул.Карасульская, д.183	34551	7-46-31, 8-904-888-88-83, 8-908-868-80-00
СЦ "Витязь"	Казань	г. Казань, пр. Хусаина Ямашева, д. 38	843	248-71-17, 521-49-43; 519-08-09
12 Вольт Сервис	Казань	г. Казань, ул. Ютазинская, д.18А	843	512-00-99; 512-17-45
ООО «Луазо»	Казань	г. Казань, ул. Декабристов, д. 106 «б»	843	562-47-07, 562-46-45, 562-46-44, 260-04-12
ООО "Элнет"	Казань	г. Казань, ул. Восстания, д.100	843	240-64-94
ИП Устомова Л.В.	Каменск-Шахтинский	г. Каменск-Шахтинский, ул. Ясельная, д.73	86365	3-19-11
АЛЬФА	Камышин	г. Камышин, ул. Ленина, д. 6В	84457	9-45-89; 9-17-43; 9-00-75; 9-42-94
Дмитриев Ю.С.	Канаш	г. Канаш, ул. Полевая, д.20	83-533	4-16-19; 2-31-67
Электропарк	Канаш	г. Канаш, пр. Ленина, д.71а		8(906)388610
Т-Сервис	Канск	г. Канск, ул. Московская, 6б	39161	3-39-13
Коммон	Кемерово	г. Кемерово, ул. Потемкина, д. 8	3842	62-45-74
Сервисный центр Мастеръ	Кемерово	г. Кемерово, ул. В.Волошиной, д. 4, пр.Ленина, д. 25 б	3842	30-19-43; 30-19-91; 37-57-78-10; 54-70-77; 54-21-56
Экран-Сервис	Киров	г. Киров, ул. Некрасова, д. 42	8332	54-69-56; 37-01-01
Эксперт	Киров	г. Киров, Октябрьский пр-кт, д. 116а	8332	355513
ООО «ЦПС-Киров»	Киров	г. Киров, ул. Московская, д. 9	8332	355513
ООО «Гамбит»	Комсомольск-на-Амуре	г. Комсомольск-на-Амуре, ул. Ленина д. 76/3	4217	59-56-51
СЦ Быт Кубани	Кореновск	г.Кореновск, ул.Пурыхина, д.2 У	86142	4-49-13
ИП Бондаренко А.В.	Кореновск	г. Кореновск, ул. Пурыхина, д. 2 "А"	86142	4-43-59
ИП Благовещенская М.Н.	Кострома	г.Кострома, ул. Коммунаров, д.5	4942	300-107,639-723
М-сервис-ЮГ	Краснодар	г. Краснодар, ул. Лукьяненко, д. 103, офис 55	861	222-64-13
ООО "Техсервис"	Краснодар	г.Краснодар, ул.Захарова, д.7/1	861	267-76-60
Город мастеров	Красноярск	г. Красноярск, ул. Яковлева, д. 59	3912	90-06-47; 44-54-12
ДОН-ТВ СЕРВИС	Красноярск	г.Красноярск, ул.Железнодорожников, д.11	3912	21-46-51
СМС-сервис	Курган	г. Курган, 6А микрорайон, д. 11/1, офис 10	3522	47-27-25
ООО "Зурал Монтаж Сервис"	Курган	г.Курган, ул.Пичугина, д.9	3522	55-58-44
Маяк+	Курск	г. Курск, ул. Студенческая, д. 36-а, г. Курск, ул. Сумская, 37б	4712	35-04-91, 50-85-90
Альфа-Сервис	Курск	г. Курск, ул. Заводская, 19	4712	31-20-23, 30-41-00
УманьБыт Сервис	Ленинградская	Краснодарский край, станица Ленинградская, ул.Жлобы, д. 57Г	86145	3-78-74
Электрон-Сервис Майкоп	Майкоп	г. Майкоп, ул. Димитрова, 25	8772	575837;556238
ИП Андрущенко А.С.	Майкоп	г. Майкоп, ул. Курганная, д.328	8772	53-06-39
ООО "Росам"	Махачкала	г. Махачкала, ул. М. Гаджиева, д.164	8722	933073
АСЦ Техник ISE	Махачкала	г. Махачкала, пр-т. Акушинского,14линия, д.21	8722	642394,642895
ИП Кутузов С.В.	Мончегорск	г. Мончегорск, Никелевое шоссе, д.12Б	81536	7-29-54
АВС-Сервис	Москва	г. Москва, ул. Паустовского, д.8, к.1	495	421-84-88; 423-66-00; 421-77-51
Лидер-Сервис	Мурманск	г. Мурманск, ул. Книповича, д.46	8152	44-47-49; 40-00-83

Название	Город	Адрес	Код города	Телефон
ТриО	Набережные Челны	г. Набережные Челны, пр. Вахитова д.20	8552	59-77-13;35-90-02;35-90-42;38-12-46
Смоленский Г.В	Находка	г. Находка, ул. Павлова, 11	4236	69-78-67
ТЦ "STINOL"	Нерюнгри	г.Нерюнгри, ул.Чурапчинская, д.18	41147	6-89-71
Бытовая автоматика	Нижний Новгород	г. Н. Новгород, ул. Ларина, 18 А	831	461-88-48; 277-57-79
СЦ "SIB-Мастер"	Новосибирск	г. Новосибирск, Микрорайон Горский, д.61	383	355-52-99, 357-14-98
ООО «А Плюс»	Новосибирск	г. Новосибирск, ул. Фрунзе, д.5, строение 2	383	299-23-33
Бондаренко А.Е.	Новошахтинск	г. Новошахтинск, ул. Веселая, д. 175		8-904-500-24-41
Рембыттехника Плюс	Озерск	г. Озерск, ул. Калинина, 12В	35130	7-99-51
Бытовая техника	Омск	г.Омск, Проспект Космический, д.99/2, ул. Запорожская, д.1, ул. Карла Маркса,д. 66, проспект Комарова, д.8	3812	57-95-40; 32-20-63; 41-87-06
ООО «Сервисный центр Сибтекс»	Омск	г. Омск, ул. 24-я Линия, 59	3812	36-98-04, 36-91-04, 36-70-44
Мастер	Орел	г. Орел. ул. Латышских стрелков, 1	4862	751480
Евросервис	Орел	г.Орел, ул.Приборостроительная, д.10	4862	40-86-81;40-86-82;43-40-66
ООО "АРС"	Орел	г. Орел, ул. Революции, д. 1	4862	55-60-14
ООО "Сервисбыттехника"	Оренбург	г. Оренбург, ул. Лесозащитная, д.18	3532	66-30-66
ООО "Гранд-Сервис"	Орск	Оренбургская обл., г. Орск, пр. Ленина, д.11г.Орск, ул. Грозненская д. 11	3537	20-60-70;89877960019
ИП Бердников В.В.	Орск, Оренбургская обл.	г. Орск, ул. Батумская д.25	3537	372-383
Техсервис	Пенза	г. Пенза ул. Володарского, д.32	8412	56-04-90; 20-60-90; 52-10-50
Импорт-сервис	Пермь	г. Пермь, ул. Инженерная, д.10	342	266-12-60; 265-69-83
Евро-Сервис	Пермь	г. Пермь, ул. Крисанова, 29, ул. Большевикская, 194, ул. Анри Барбюса, 60	342	238-33-80; 236-30-33; 236-13-94
ООО "СК-сервис"	Пермь	г. Пермь, ул. Деревообделочная, д. 3, корп. Б	342	221-40-99
ООО "Арнаут"	Петрозаводск	г.Петрозаводск, пр-т Лесной д.51, корп.1	8142	633218
СЦ "Электрон"	Петропавловск-Камчатский	г. Петропавловск-Камчатский, ул. Пограничная д. 24, м-н «Электрон»	4152	469-410 доб. (3)
ТД "Форум"	Прокопьевск	г. Прокопьевск, пр. Ленина, д.2	3846	69-30-61; 69-29-37
Ремонт и Сервис	Псков	г. Псков, ул.Труда, 11	8112	538650, 538630
АСЦ " Полисервис"	Пятигорск	г. Пятигорск, ул. 1-я Набережная, д.32, корп. 4	8793	33-17-29; 33-93-69 (доб. 104)
Техно-Сервис	Пятигорск	г.Пятигорск, ул. Ермолова, д. 12	8793	318-416
АСЦ "ЮГ-Сервис"	Пятигорск	г.Пятигорск, ул.Дровянкикова, д.20	8793	33-55-43, (928) 357-36-16
ИП Сериков А.Ю.	Пятигорск	г. Пятигорск ул. 5-ый Переулоч, д.13	8793	987-011; 8(918)743-69-46
ООО «МосОблСервис»	Раменское	г. Раменское ул. Красная д.17/1	499	707-11-86, 8-985-649-98-96
Мастер	Ростов-на-Дону	г. Ростов-на-Дону, ул. 50-летия Ростсельмаша, д.1/52	863	219-21-12;8-800-100-51-52
ИП Репенко В.Н	Ростов-на-Дону	г. Ростов-на-Дону, ул. Амиряна, д. 1 "А"	863	230-31-31,8-961-280-31-31
Синтез	Рубцовск	г. Рубцовск, ул. Комсомольская, д.212	38557	4-05-43
ИП Матявина И.Л.	Рузаевка	г. Рузаевка, ул. Красноармейская, д.67	83451	2-55-12, 2-22-58, 4-48-65, 2-24-61
Транс-экспедиция	Рыбинск	г. Рыбинск, пр-т Серова, 8	4855	55-65-72; 26-32-83; 28-65-10
ИП Грачев О.А.	Рязань	г. Рязань, ул. Новая, 51 Г	4912	21-02-19; 28-39-93
ООО «Гарант-Техно»	Рязань	г. Рязань, ул. Пушкина, д.14,	4912	76-88-01,76-34-83
Видикон-Сервис	Самара	г. Самара, ул. Мориса Тореза, д.137	846	262-62-62
Видео-Сервис Самара	Самара	г. Самара Московское шоссе 24 км, д. 5	846	225-12-73
ООО «СЦ «Курсор-Сервис»	Санкт-Петербург	г. Санкт–Петербург, Загребский бульвар, д.33	812	701-73-97,708-20-19
Видео-Сервис	Саранск	г. Саранск, ул. В. Терешковой, 18 А	8342	24-98-58; 57-19-19
ООО "Телеателье Союз"	Сарапул	г.Сарапул, ул. Советская, д.88	3414	732614;89124529150
ЭЛ-Сервис	Саратов	г.Саратов, ул.Шелковичная, д. 64/66	8452	572953,572954,572955



Название	Город	Адрес	Код города	Телефон
ИП Гусев В.А.	Сасово, Рязанская обл.	г. Сасово, ул. Малышева, д.49	49133	2-27-70;5-14-31
Варенбуд В.И.	Северодвинск	г. Северодвинск, ул. Гагарина, д.12	8184	58-72-21; 27-84-62
Телемир-Сервис	Симферополь	г. Симферополь, ул. Ковыльная, д.72	0652	69-07-78, (050)424-68-30
ООО «Реал-2001»	Симферополь	г. Симферополь, ул. Кечкеметская, д.198		8(978)831-30-26
Ремонт бытовой техники	Соликамск	г.Соликамск, ул. Белинского, д.11	34253	28526
ООО «Техно-Сервис»	Ставрополь	г. Ставрополь, ул. 7-я Промышленная, д. 6	8652	395530
Экспресс-Сервис	Старый Оскол	г. Старый Оскол, мкр. Олимпийский, д.7	4725	42-41-00
Вега-Сервис	Тамбов	г.Тамбов, ул Кивкидзе, 69	4752	73-94-01; 73-94-03
ООО «ПАРАГРАФ-ДИЗАЙН»	Тверь	г. Тверь, б-р Шмидта д.18	4822	475858, 476565, 89106476565
Стэко-сервис	Тверь	г. Тверь, пр-т Чайковского, д.6	4822	32-00-23,35-40-81
ИП Яковлев С.Н.	Тихорецк	г. Тихорецк, ул. Гоголя, д.2/2	86196	7-20-53
Бытовик	Тобольск	г.Тобольск пер. Знаменский стр. 4 ТЦ „Симпатия„ пав. № 42 АСЦ „Бытовик“	3456	27-34-39
ГлавБытСервис	Томск	г. Томск, ул. Маяковского, д. 25/7	3822	266865, 266462
ООО "К-сервис"	Тула	г.Тула, ул. Ф.Энгельса, д. 89	4872	32-56-07
ООО "Быт-Сервис"	Тула	г. Тула ул Штыковая, д. 45	4872	470206, (953) 431 44 81
Ваш дом	Тюмень	г. Тюмень, ул. Ватутина, д.55	3452	99-49-09; 46-69-91
СЦ Канифоль	Тюмень	г. Тюмень, ул. Николая Зелинского, д.24		+7 (929) 269-56-60
ЮФФА	Улан-Удэ	г.Улан-Удэ, ул.Жердева, д.138	3012	41-92-99
Ремикс	Ульяновск	г. Ульяновск., ул. Аبلукова , д. 41	8422	48-92-92, 48-90-25
СОВРЕМЕННЫЙ СЕРВИС	Ульяновск	г.Ульяновск, ул.Металлистов, д.16/7	8422	73-29-19, 73-44-22
ООО «Техносервис»	Уссурийск	г. Уссурийск, ул. Советская, д.96	4234	33-53-05, 33-51-80
ООО «Импорт-Сервис»	Уфа	г. Уфа, проспект Салавата Юлаева, д. 59	347	2524697
Сервис-Центр Регион	Уфа	г. Уфа, Башкортостан, ул. Аксакова, д.73	347	251-13-27; 251-79-79; 223-60-60
ЦТО «Альфа-Сервис»	Ханты-Мансийск	г. Ханты-Мансийск, ул. Обская, д. 29; г. Урай, 2-й мкр., д. 46 (34676) 222-61	3467	30-00-01;30-00-05;35-67-00;35-67-01;(34676) 222-61
ООО «Инфолайн»	Чебоксары	г. Чебоксары, Президентский б-р, д.11	8352	62-26-19, 62-38-90
ООО «ВТИ-Сервис»	Чебоксары	г. Чебоксары, пр. М.Горького, д.32/25	8352	410373;431532
Рембыттехника	Челябинск	г. Челябинск, ул. Производственная, 8Б	351	239-39-90; 239-39-66
ООО РСЦ «Подебус»	Челябинск	г. Челябинск, ул. Ворошилова, д.57 В	351	2251313, 2361240
ООО "Ваш Мастер"	Череповец	г.Череповец, ул. Батюшкова, д.7	8202	31-36-07,64-22-73
Пучкин О.А.	Черкесск	г.Черкесск, ул. Первомайская, 48, офис 11	87822	6-19-15
ST Сервисный центр	Чита	г. Чита, ул. Байкальская, д.19, ТЦ «Хамаль», 2 этаж, г.Чита, ул.Тракторная, 54, ТЦ Кардинал.(холодильники)	3022	72-02-03
Сервисный центр «ДимКат»	Чита	г. Чита, Тракторная, 54 ТЦ « Кардинал»		8-914-462-5649
ИП Дукарт Д.Н.	Чусовой, Пермский край	г.Чусовой, ул. Мира, д.8, маг. Орбита		(919) 4658462
СЦ «Экспресс-сервис»	Шадринск	г. Шадринск, ул. Советская, д. 75, ул. Спартака д.51	35253	32552,61717
ИП Поляков О.В.	Шахты	г. Шахты, пр-т Победа революции, 111, к. 1, ком. 30	8636	23-72-27; 28-87-12
Пузеревский С.И.	Шахты	г. Шахты, пр-т Победы Революции, 85 офис 200	8636	22-30-00
АВИ-Электроникс	Ялта	г. Ялта, ул. Жадановского, 3		+79788423032
ТАУ	Ярославль	г. Ярославль, Московский пр-т, д. 1а, стр. 5	4852	79-66-77/78/79; 52-22-76/77; 79-21-00
ООО "Рослан-Сервис"	Ярославль	г. Ярославль, ул. Ньютона, д. 34	4852	44-00-40
ООО "Трио-Сервис"	Ярославль	г. Ярославль ул.Угличская, д. 12	4852	25-94-83
СЦ "ЯрСервис"	Ярославль	г.Ярославль, Ленинградский пр-т, д.52в	4852	900-242, 283-300, 284-400 (доб.203)

Уточнить адреса и телефоны авторизованных сервисных центров можно на сайте SHIVAKI.COM или по телефонам: (495)7852356, (495)9382731

Гарантийный срок указан в гарантийном талоне.

**EAC**

Срок службы изделия – не менее 5 лет со дня начала эксплуатации.

Продукция компании SHIVAKI.

Сделано в России.